

## FICHA TÉCNICA

CÓDIGO:	109
FECHA:	15/04/20



Nombre comercial

**BORDILLO DE HORMIGÓN 9/12x20x50**

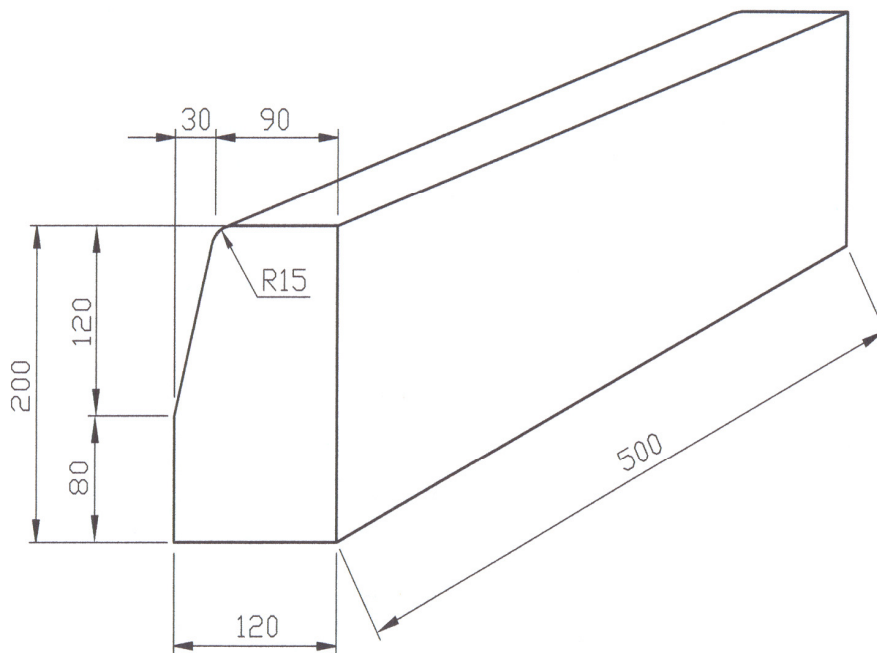
Modelo

**BORDILLO DE HORMIGÓN  
 90/120X200X500 mm MONOCAPA  
 CLASE DE RESISTENCIA A FLEXION: 1**



Uso previsto

**SOLERIA EXTERIOR**



**Características (UNE-EN 1340)**

**Valor declarado / Categoría**

<b>Emisión de amianto</b>	No contiene
<b>Resistencia a rotura (Mpa)</b>	3,5
<b>Resistencia al deslizamiento/resbalamiento</b>	Satisfactorio
<b>Durabilidad</b>	Satisfactorio

**Peso por metro lineal**

46,50 Kgr./ ml

**Metros lineales por palet**

32 ml/palet

**Peso por palet**

1.510 Kgr.