

FICHA TÉCNICA

CÓDIGO:	110
FECHA:	15/04/20



Nombre comercial

BORDILLO DE HORMIGÓN 12/15x25x50

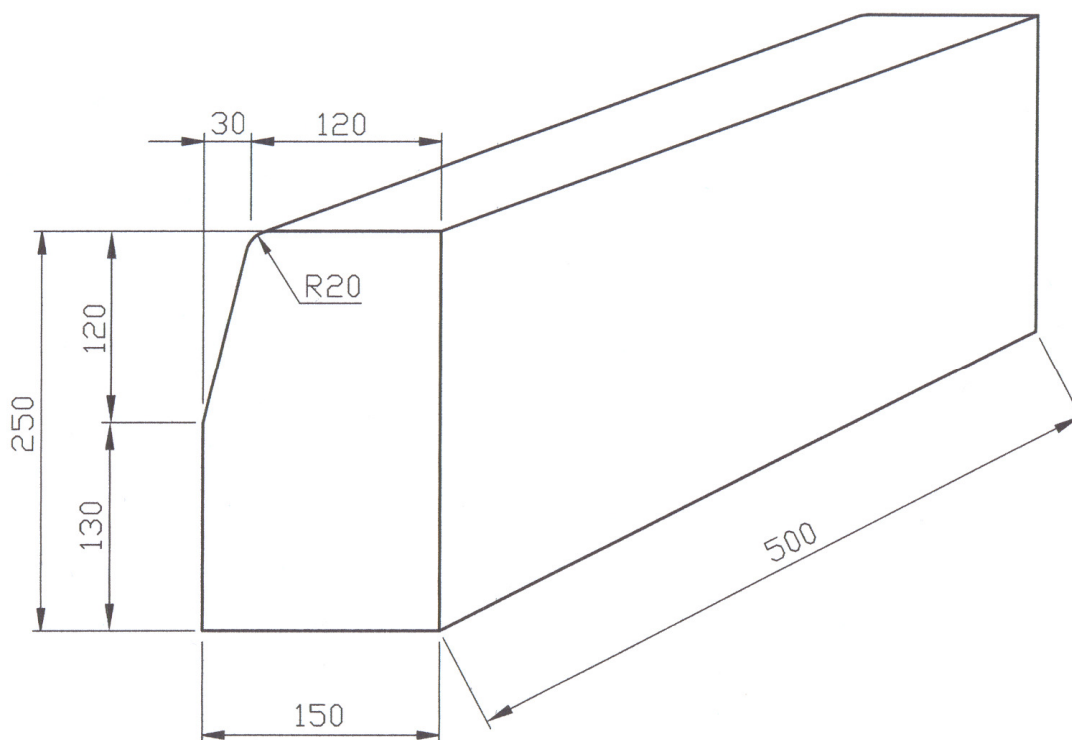
Modelo

**BORDILLO DE HORMIGÓN
 120/150X250X500 mm MONOCAPA
 CLASE DE RESISTENCIA A FLEXION: 1**



Uso previsto

SOLERIA EXTERIOR



Características (UNE-EN 1340)

Valor declarado / Categoría

Emisión de amianto	No contiene
Resistencia a rotura (Mpa)	3,5
Resistencia al deslizamiento/resbalamiento	Satisfactorio
Durabilidad	Satisfactorio

Peso por metro lineal

72,50 Kgr./ ml

Metros lineales por palet

18 ml/palet

Peso por palet

1.325 Kgr.