

## FICHA TÉCNICA

CÓDIGO:	150
FECHA:	15/04/20

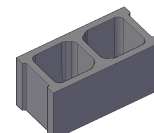


**Nombre comercial**

**BLOQUE DE HORMIGÓN 20x20x40 H-60 ESTRUCTURAL A REVESTIR**

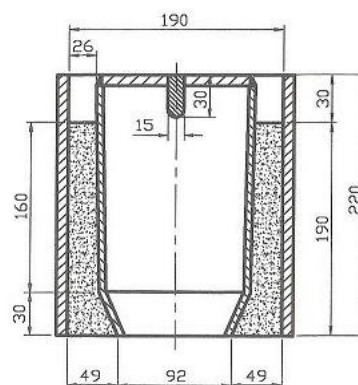
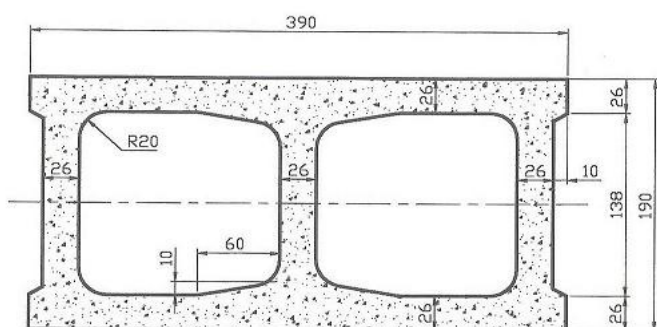
**Modelo**

**BLOQUE DE HORMIGÓN DE ÁRIDOS DENSOS, 390X190X192 mm, CATEGORÍA I**



**Usos**

**Uso estructural / Exigencias de resistencia al fuego / Construcciones exteriores/ Exigencias acústicas / Exigencias de aislamiento térmico**



Características Técnicas (UNE-EN 771-3)	Método de ensayo	Valor declarado / Categoría
Dimensiones y tolerancias dimensionales	UNE-EN 772-16 UNE-EN 772-20	390X190X192 D1
Configuración	UNE-EN 772-2 UNE-EN 772-16	Bloque del Grupo 2b según la Norma Europea EN 1996-1-1
Resistencia a compresión (media)	UNE-EN 772-1	USO RESISTENTE 6 N/mm <sup>2</sup> ⊥ cara de apoyo Categoría I
Estabilidad dimensional: variación debida a la humedad	UNE-EN 772-14	0,60 mm/m
Resistencia a la adherencia a cortante	UNE-EN 998-2 (tabulado)	0,15 N/mm <sup>2</sup>
Resistencia a la adherencia a flexión	Método nacional	NPD
Reacción al fuego	UNE-EN 13501-1	Euroclase A1
Absorción de agua	UNE-EN 772-11	NO DEJAR EXPUESTO (valor máximo 10 g/m <sup>2</sup> .s)
Permeabilidad al vapor de agua	UNE-EN 1745	30/100
Aislamiento acústico	UNE-EN 772-13 UNE-EN 772-2 UNE-EN 772-16 UNE-EN 772-20	Densidad aparente seca:1100 Kg/m3 Bloque del Grupo 2b según la Norma Europea EN 1996-1-1
Resistencia térmica	UNE-EN 772-13 UNE-EN 772-2 UNE-EN 772-16 UNE-EN 772-20	Densidad aparente seca:1100 Kg/m3 Bloque del Grupo 2b según la Norma Europea EN 1996-1-1
Durabilidad frente al hielo-deshielo	Método nacional	NPD
Sustancias peligrosas	Legislación sobre sustancias peligrosas aplicable	NPD

**Peso**

14,50 Kgr./ Ud

**Unidades por palet**

75 Uds/palet

**Peso por palet**

1.110 Kgr.