

FICHA TÉCNICA

CÓDIGO:	160
FECHA:	15/04/20

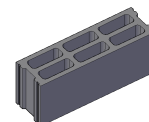


Nombre comercial

BLOQUE DE HORMIGÓN 15x20x50 3 PAREDES A REVESTIR

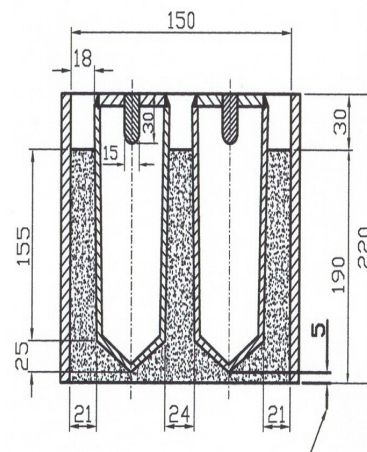
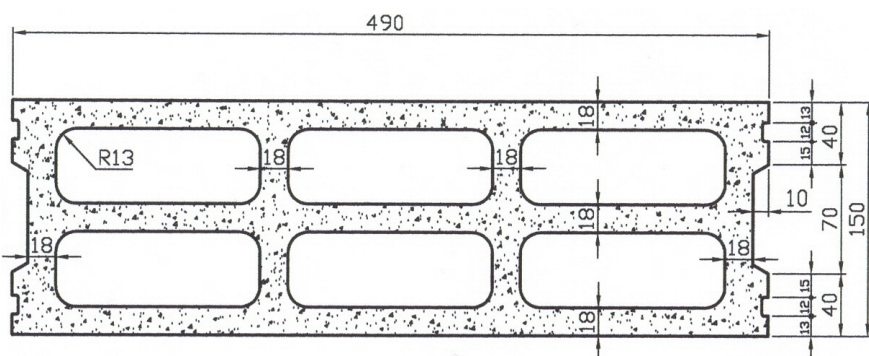
Modelo

**BLOQUE DE HORMIGÓN DE ÁRIDOS DENSOS,
490X150X190 mm, CATEGORÍA II**



Usos

Uso no estructural / Exigencias de resistencia al fuego / Construcciones exteriores



Características Técnicas (UNE-EN 771-3)	Método de ensayo	Valor declarado / Categoría
Resistencia a compresión (media)	UNE-EN 772-1	USO NO RESISTENTE 4 N/mm ² ⊥ cara de apoyo Categoría II
Resistencia a la adherencia a cortante	UNE-EN 998-2 (tabulado)	0,15 N/mm ²
Resistencia a la adherencia a flexión	Método nacional	NPD
Reacción al fuego	UNE-EN 13501-1	Euroclase A1
Absorción de agua	UNE-EN 772-11	NO DEJAR EXPUESTO
Permeabilidad al vapor de agua	UNE-EN 1745	50/150
Durabilidad frente al hielo-deshielo	Método nacional	NPD
Sustancias peligrosas	Legislación sobre sustancias peligrosas aplicable	NPD

Peso

16 Kgr./ Ud

Unidades por palet

72 Uds/palet

Peso por palet

1.160 Kgr.