

FICHA TÉCNICA

CÓDIGO:	228
FECHA:	15/04/20



Nombre comercial

BORDILLO DE HORMIGÓN 10x20x50 JARDIN

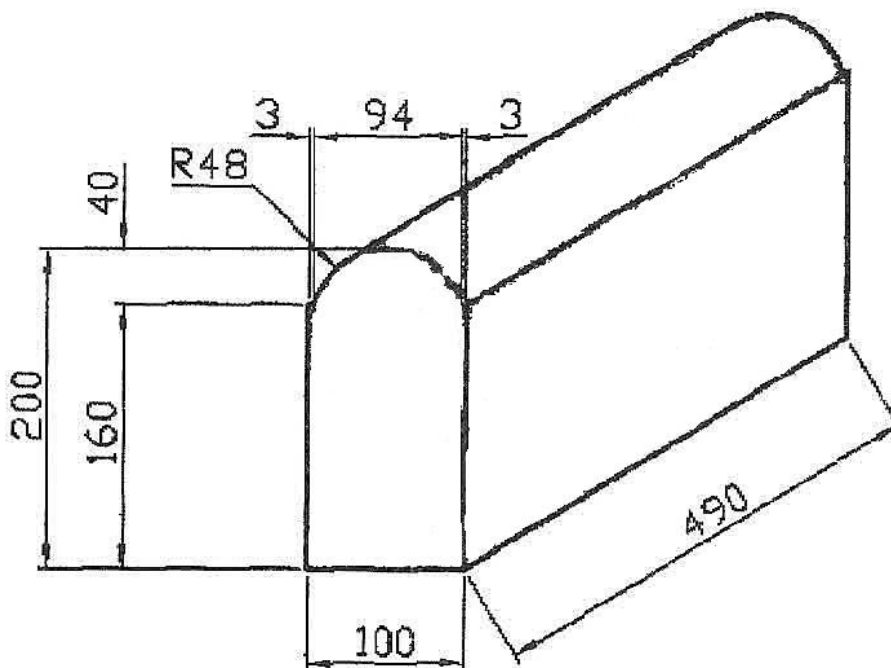
Modelo

**BORDILLO DE HORMIGÓN JARDIN
 100X200X490 mm MONOCAPA
 CLASE DE RESISTENCIA A FLEXION: 1**



Uso previsto

SOLERIA EXTERIOR



Características (UNE-EN 1340)

Valor declarado / Categoría

Emisión de amianto	No contiene
Resistencia a rotura (Mpa)	3,5
Resistencia al deslizamiento/resbalamiento	Satisfactorio
Durabilidad	Satisfactorio

Peso por metro lineal

38 Kgr./ ml

Metros lineales por palet

40 ml/palet

Peso por palet

1.535 Kgr.