

FICHA TÉCNICA

CÓDIGO:	316
FECHA:	15/04/20



Nombre comercial

RIGOLA DE HORMIGÓN 8x20x50

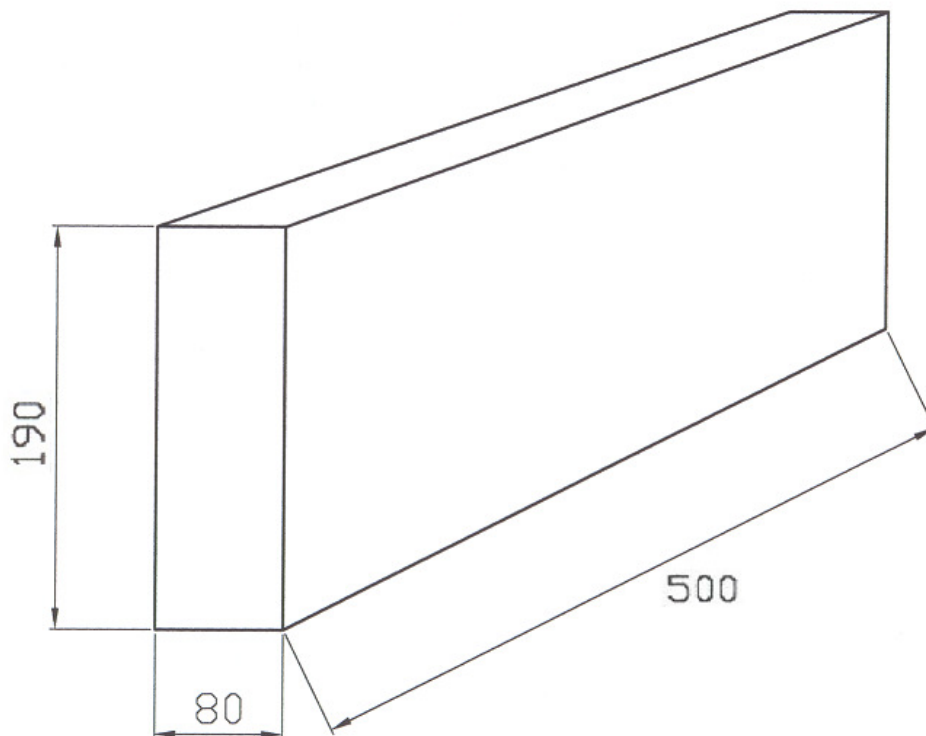
Modelo

RIGOLA DE HORMIGÓN
 80X190X500 mm MONOCAPA
 CLASE DE RESISTENCIA A FLEXION: 1



Uso previsto

SOLERIA EXTERIOR



Características (UNE-EN 1340)

Valor declarado / Categoría

Emisión de amianto

No contiene

Resistencia a rotura (Mpa)

3,5

Resistencia al deslizamiento/resbalamiento

Satisfactorio

Durabilidad

Satisfactorio

Peso por metro lineal

32,50 Kgr./ ml

Metros lineales por palet

48 ml/palet

Peso por palet

1.580 Kgr.