

## FICHA TÉCNICA

CÓDIGO:	320
FECHA:	15/04/20



Nombre comercial

ALCORQUE DE HORMIGÓN 8x20x50

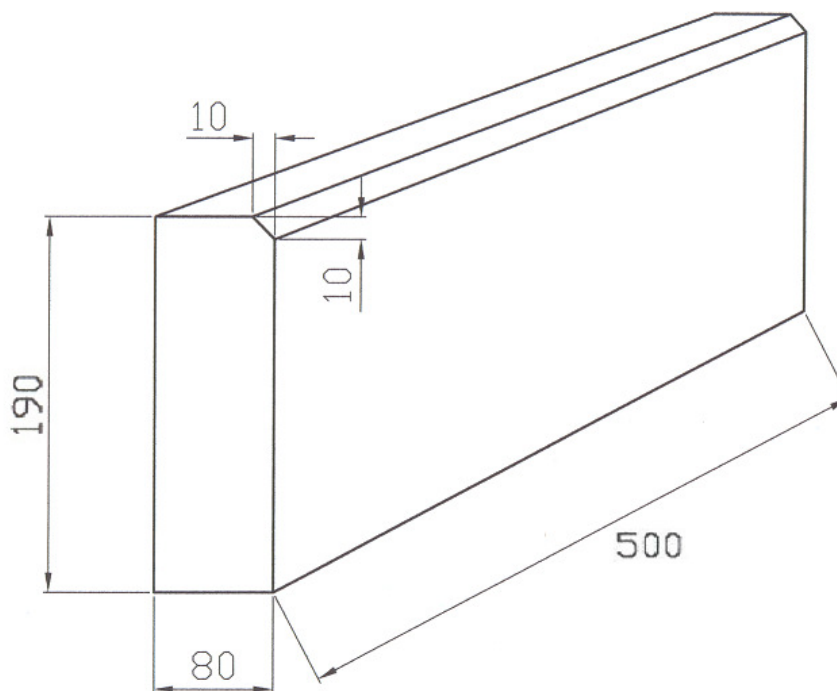
Modelo

ALCORQUE DE HORMIGÓN  
 80X190X500 mm MONOCAPA  
 CLASE DE RESISTENCIA A FLEXION: 1



Uso previsto

SOLERIA EXTERIOR



Características (UNE-EN 1340)

Valor declarado / Categoría

Emisión de amianto	No contiene
Resistencia a rotura (Mpa)	3,5
Resistencia al deslizamiento/resbalamiento	Satisfactorio
Durabilidad	Satisfactorio

Peso por metro lineal

31,50 Kgr./ ml

Metros lineales por palet

48 ml/palet

Peso por palet

1.525 Kgr.