

## FICHA TÉCNICA

CÓDIGO: 318

FECHA: 15/04/20



Nombre comercial

RIGOLA DE HORMIGÓN 4x20x40

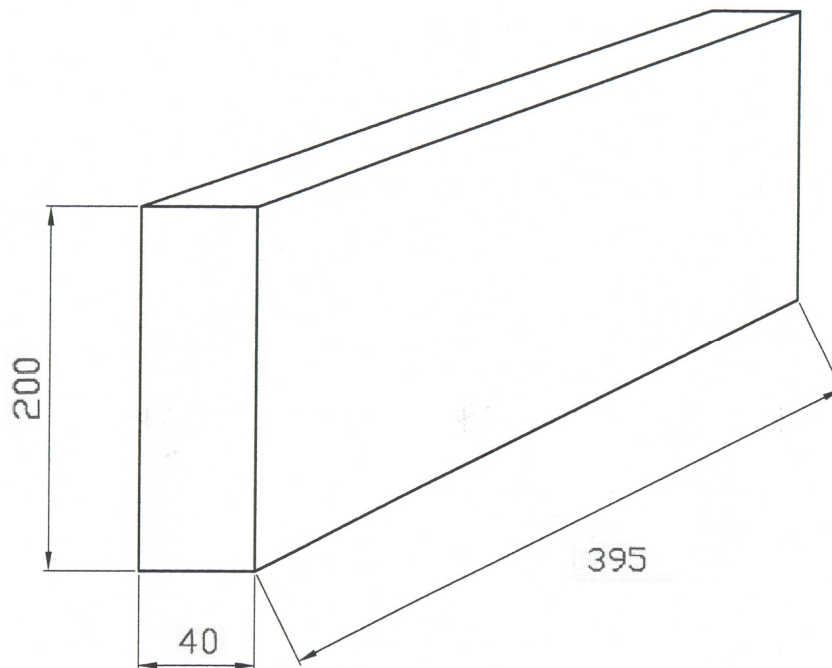
Modelo

RIGOLA DE HORMIGÓN  
 40X200X395 mm MONOCAPA  
 CLASE DE RESISTENCIA A FLEXION: 1



Uso previsto

SOLERIA EXTERIOR



**Características (UNE-EN 1340)**

**Valor declarado / Categoría**

Emisión de amianto

No contiene

Resistencia a rotura (Mpa)

3,5

Resistencia al deslizamiento/resbalamiento

Satisfactorio

Durabilidad

Satisfactorio

**Peso por metro lineal**

15,00 Kgr./ ml

**Metros lineales por palet**

76 ml/palet

**Peso por palet**

1.145 Kgr.