

## FICHA TÉCNICA

|         |          |
|---------|----------|
| CÓDIGO: | 326      |
| FECHA:  | 15/04/20 |



Nombre comercial

RIGOLA DE HORMIGÓN 10x20x50

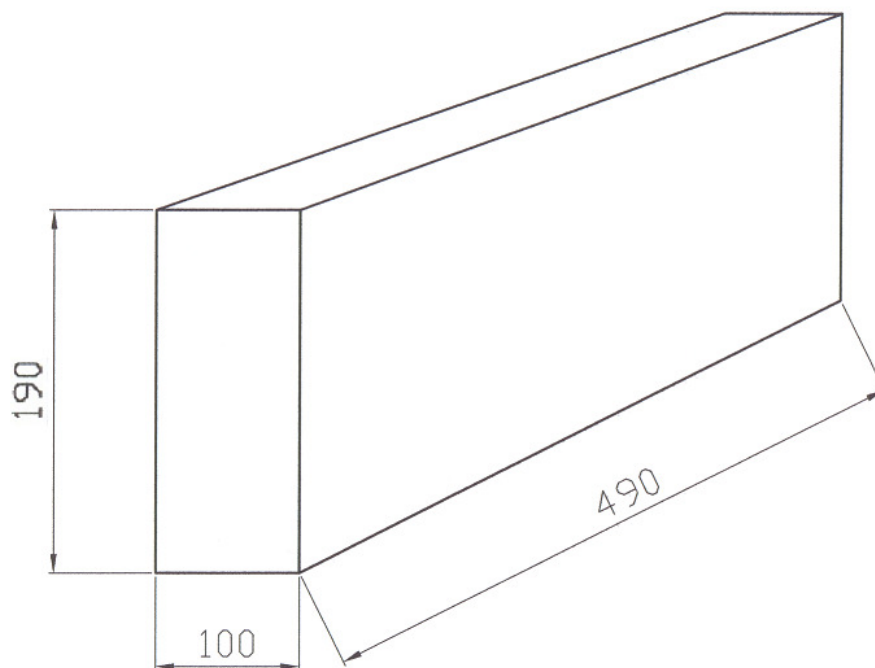
Modelo

RIGOLA DE HORMIGÓN  
 100X190X490 mm MONOCAPA  
 CLASE DE RESISTENCIA A FLEXION: 1



Uso previsto

SOLERIA EXTERIOR



**Características (UNE-EN 1340)**

**Valor declarado / Categoría**

|  |               |
|--|---------------|
| Emisión de amianto                         | No contiene   |
| Resistencia a rotura (Mpa)                 | 3,5           |
| Resistencia al deslizamiento/resbalamiento | Satisfactorio |
| Durabilidad                                | Satisfactorio |

**Peso por metro lineal**

39,00 Kgr./ ml

**Metros lineales por palet**

40 ml/palet

**Peso por palet**

1.580 Kgr.