

FICHA TÉCNICA

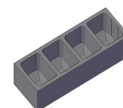
CÓDIGO: 617
FECHA: 15/04/20

Nombre comercial

CASETÓN DE HORMIGÓN 35X23X70 TAPADO

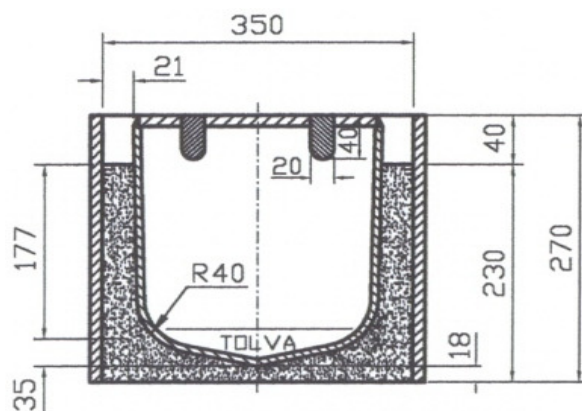
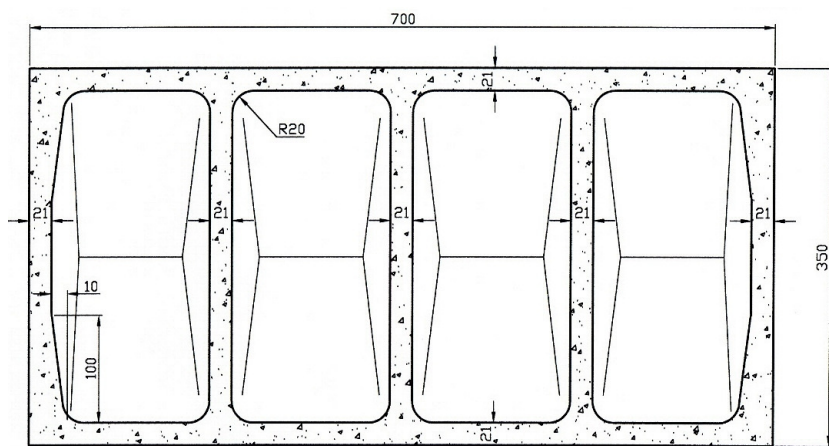
Modelo

**CASETÓN RECTO DE HORMIGÓN
 350X230X700 mm TAPADO
 TIPO: NO RESISTENTE (NR)
 CLASE DE RESISTENCIA: R1**



Método de curado

Curado en túneles



Propiedad (UNE-EN 15037-2)	Método de ensayo	Valor declarado / Categoría
Resistencia mecánica	5.2.1 UNE EN 15037-2	Clase R1 ≥ 1,5 kN
Detalles constructivos	5.1.1 UNE EN 15037-2	Clase N1 35 cm x 23 cm x 70 cm Ver ficha técnica
	5.1.1 UNE EN 15037-2	Clase T1
Durabilidad	-	Ver ficha técnica
Resistencia al fuego	UNE EN 1365-2 / EN 13501-2 / EN 1992-1-2 UNE-EN 772-13 / 4.3.1.4 UNE-EN 15037-2	N.A.
Aislamiento acústico al ruido aéreo y aislamiento acústico al ruido por impacto	Anexo L: UNE EN 15037-1 UNE-EN 772-13 / 4.3.1.4 UNE-EN 15037-2	N.A.
Resistencia térmica	EN 12664 / EN 12524 / EN 1745 UNE-EN 772-13 / 4.3.1.4 UNE-EN 15037-2	N.A.
Densidad seca bruta	UNE EN 772-13	N.A.
Retracción de secado	UNE EN 772-14	N.A.
Sustancias peligrosas	Legislación sobre sustancias peligrosas aplicable	NPD

Peso

46,50 Kgr./ Ud

Unidades por palet

24 Uds/palet

Peso por palet

1.130 Kgr.