

## FICHA TÉCNICA

CÓDIGO:	91
FECHA:	15/04/20



Nombre comercial

**BORDILLO DE HORMIGÓN 9/12x25x50**

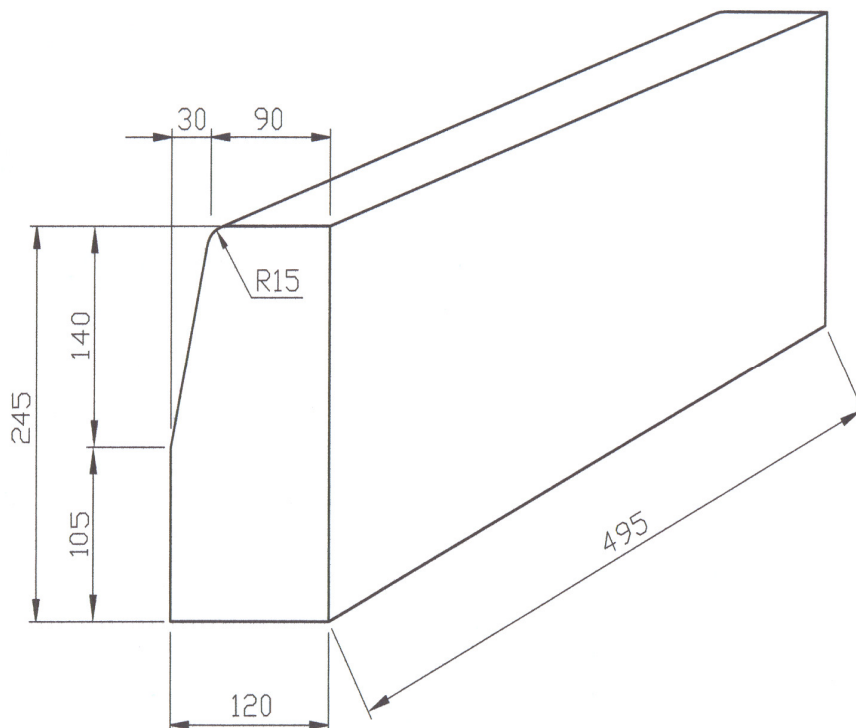
Modelo

**BORDILLO DE HORMIGÓN  
 90/120X245X495 mm MONOCAPA  
 CLASE DE RESISTENCIA A FLEXION: 1**



Uso previsto

**SOLERIA EXTERIOR**



**Características (UNE-EN 1340)**

**Valor declarado / Categoría**

<b>Emisión de amianto</b>	No contiene
<b>Resistencia a rotura (Mpa)</b>	3,5
<b>Resistencia al deslizamiento/resbalamiento</b>	Satisfactorio
<b>Durabilidad</b>	Satisfactorio

**Peso por metro lineal**

**54,50 Kgr./ ml**

**Metros lineales por palet**

**24 ml/palet**

**Peso por palet**

**1.325 Kgr.**